

UW 200

Накопитель-перегрузчик зерновой



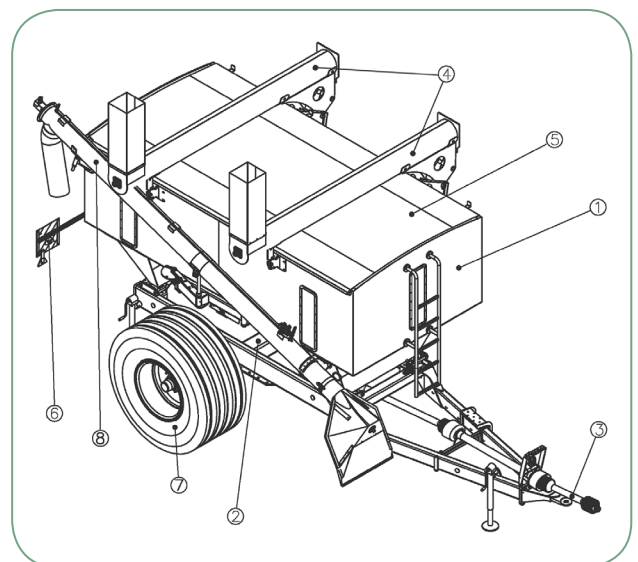
Для оптимизации процесса логистики во время посевной и уборочной кампаний необходимо максимально загрузить технику и исключить ее простои, поскольку это ведет к количественным и качественным потерям урожая. Применение накопителя-перегрузчика позволяет просто и эффективно решить эту задачу.

ОСОБЕННОСТИ КОНСТРУКЦИИ UW 200

Накопитель-перегрузчик **UW 200** представляет собой двухсекционный тракторный прицеп, оборудованный высокопроизводительными выгрузными шнеками.

Конструкция накопителя-перегрузчика включает следующие элементы:

1. Рама с емкостью
2. Ось
3. Привод шнеков
4. Два шнека для выгрузки
5. Крыша тентованная
6. Габаритные фонари
7. Колеса
8. Шнек загрузочный



Очень важным фактором для использования **UW 200** в прогрессивных агротехнологиях, наряду с повышением производительности посевных комплексов и комбайнов, является фактор воздействия на почву. Удельное давление трактора или бункера благодаря широкопрофильным шинам близко к идеальному и не сказывается на урожайности возделываемых культур.

НАЗНАЧЕНИЕ UW 200

При посеве: в двухсекционную емкость **UW 200** загружается до 20 м³ семян и гранулированных удобрений. Большой объем емкости и высокая скорость перегрузки посевного материала в бункер сеялки позволяют увеличить производительность посевной техники на 20 %.



Во время уборки: следуя рядом с комбайном, накопитель-перегрузчик **UW 200** принимает в себя зерно прямо на ходу, а затем на краю поля в считанные минуты перегружает его в кузов грузовика.



ОСНОВНЫЕ ТЕХНИЧЕСКИЕ И ЭКСПЛУАТАЦИОННЫЕ ХАРАКТЕРИСТИКИ UW 200

Емкость накопителя, куб.м / т	20 / 18,7
Соотношение секций накопителя	60/40
Емкость передней / задней секции, л	8 000 / 12 000
Количество шнеков	2
Ширина накопителя-перегрузчика, м	4,09
Высота, м	4,05
Общая длина без гидравлического шнека / со шнеком, м	7,92 / 9,03
Колесная база оси, м	5,66
Вес в незагруженном состоянии, кг	5 450
Вес в загруженном состоянии, кг	до 20 000
Время полной выгрузки материала, мин.	до 5
Привод шнеков накопителя-перегрузчика	механический от ВОМа трактора (6 шлицев)
Число оборотов ВОМа, об./мин.	500
Тормозная система	пневматическая
Требования к трактору:	
Минимальная мощность, л.с.	не менее 190
Минимальный вес трактора, кг	не менее 7 000
Необходимое количество выходов гидросистемы, шт.	3
Наличие на тракторе компрессора	обязательно
Скорость транспортировки, км/ч	до 40